



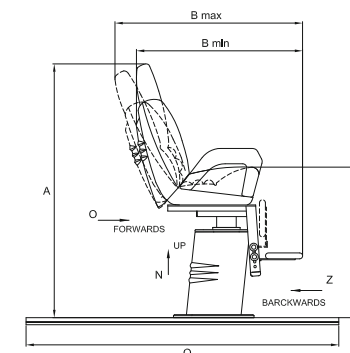
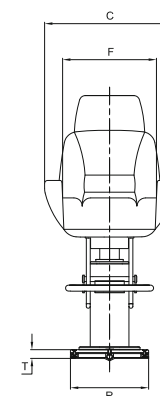
P 219



President Plus

- Poltrona automatica
- Tessuto di rivestimento standard in vinile o pelle
- In alternativa è possibile rivestire la poltrona con il tessuto inviato dal cliente
- Movimentazione elettrica per la regolazione dell'altezza, inclinazione dello schienale e scorrimento della seduta
- Coperture esterne per il basamento
- Girevole manualmente di 180° (90° orario / 90° antiorario)
- Poggiatesta regolabile manualmente
- Scorrimento manuale o elettrico su slitta a pavimento
- Optional: ricamo del logo custom e cucitura a rombi

- Helm seat with automatic movements
- Standard vinyl fabric upholstery or genuine leather
- As alternative, we can cover the chair using the client's fabric
- Electric adjustment of seat height, backrest rake and fore/aft slider
- External base covering
- Manual rotation 180° (90° clockwise / 90° anticlockwise)
- Manual fold up footrest
- Manual or electric sliding deck rail system
- Optional: custom logo embroidery and diamond stitching



Scorrimento manuale o elettrico su slitta a pavimento
Manual or electric sliding deck rail system

A mm	~1290
B mm	~850-960
C mm	670
D mm	770
F mm	480
G (°)	90+90
N mm	250
O mm	180
Q mm	1000-1600
R mm	400
T mm	45
Z mm	550-1150
Weight kg	80